

Digitální časový spínač týdenní

0884 0175

Pozorně si přečtěte následující pokyny. Předejdete tak jeho nesprávnému použití či poškození. Zabraňte neodborné manipulaci s tímto přístrojem.

Popis přístroje

Tento spínač slouží k časovému spínání spotřebičů. Pokud potřebujete zapnout nebo vypnout spotřebič v určitém časovém rozmezí, stačí naprogramovat přístroj dle níže uvedených pokynů a připojit spotřebič dle schématu na DIN lištu.

- Celkem 8 nastavitelných časových programů (ON - zapnuto / OFF - vypnuto)
- Možnost manuálního nebo automatického ovládání (ON / AUTO / OFF)
- 12/24 hodinový cyklus se mění pomocí přepínače
- Možnost nastavení letního / zimního času

K dispozici je 16 kombinací nastavení dnů nebo bloků dnů:

Po (MO)	Pá (FR)	Po, Út, St, Čt, Pá	Út, Čt, So
Út (TU)	So (SA)	So, Ne	Po, Út, St
St (WE)	Ne (SU)	Po, Út, St, Čt, Pá, So	Čt, Pá, So
Čt (TH)	Po, Út, St, Čt, Pá, So, Ne	Po, St, Pá	Po, St, Pá, So

Bezpečnostní instrukce

- **Pozor:** V přístroji je síťové napětí 230V, hrozí nebezpečí úrazu elektrickým proudem.
- Před použitím zkontrolujte, zda není přístroj poškozen. V případě poškození jej nepřipojujte do elektrické zásuvky.
- Nepřipojujte přístroj do zásuvky, která nemá uzemňovací kolík.
- Nepoužívejte přístroj bez krytu.
- Nedotýkejte se přístroje mokrou rukou. Je-li uvnitř přístroje jakákoliv kapalina, vytáhněte jej ihned ze zásuvky. Mohlo by dojít k úrazu elektrickým proudem.
- Zajistěte, aby v blízkosti přístroje nebyly žádné hořlavé předměty.
- Přístroj umístěte na místo s dobrou ventilací vzduchu, bez přímého záření slunečních paprsků a na povrch bez vibrací.
- Zajistěte, aby na přístroj nepadaly žádné předměty.
- Opravu přístroje svěřte jen odbornému servisu. Pokud máte nějaké otázky, kontaktujte prodejce nebo odborný servis.
- Přístroj není hračka, musí být umístěn mimo dosah dětí.

Instalace

- 1) Nainstalujte spínač hodiny do rozvodné krabice na DIN lištu a zapojte je podle schématu.
- 2) Nechte přibližně 12 hodin nabíjet.
- 3) Po nabití vymažte všechny uložené informace stisknutím tlačítka „R“ a to špičatým předmětem (tužka, pero apod.).
- 4) Hodiny jsou nyní připraveny k Vašemu nastavení a užítí.

Nastavení

a) Nastavení přesného času

- 1) Stiskněte tlačítko „C+“ a držte jej, k tomu vícenásobným stisknutím tlačítka „W+“ nastavíte aktuální den. Stejným způsobem stisknutím tlačítek „H+“ nebo „M+“ nastavíte hodiny a minuty přesného času. Přidržením tlačítek nastavení urychlíte.
- 2) Uvolněním obou tlačítek bude den a čas nastaven.
- 3) Pro smazání nesprávně zadaného údaje stačí zopakovat bod 1.

b) Nastavení programů

- 1) Stiskněte tlačítko „C“ a uvolněte. Nastavte spuštění prvního časového programu 1_ON (zapnutí).
- 2) Stiskněte tlačítko „W+“ pro výběr dne nebo bloků dnů v týdnu. Nastavte čas 1_ON tlačítky „H+“ (hodiny) a „M+“ (minuty).
- 3) Opětovně stiskněte tlačítko „C“ a nastavte ukončení prvního časového programu 1_OFF (vypnutí) stejným způsobem.
- 4) Opětovným stisknutím tlačítka „C“ lze nastavit až 8 časových programů.
- 5) Po kompletním nastavení časovače stiskněte tlačítko „C+“ a časovač je připraven.

Příklad: Časový spínač má zapnout v 8:15 a vypnout ve 22:15 každý den

- a) Stiskněte tlačítko „C“ a na displeji se zobrazí „1_ON“
- b) Stiskněte tlačítko „W+“ (volba dne / dnů) „MO, TU, WE, TH, FR, SA, SU“
- c) Stiskněte tlačítko „H+“ (hodina) 8:00
- d) Stiskněte tlačítko „M+“ (minuta) 8:15
- e) Stiskněte tlačítko „C“ „1_OFF“
- f) Zopakujte body „b“ až „d“ po nastavení času „22:15“ nebo „10:15 PM“

Pomocí tlačítka „C+“ se lze během nastavování programu kdykoliv vrátit do běžného režimu.

TIP: Po vyzkoušení nastavených programů zajistěte, aby nastavení nebylo duální, speciálně pokud užíváte volbu v blocích.

c) Nastavení funkce MANUAL

- 1) Stiskněte tlačítko „MANUAL“ a zvolte jeden ze tří módů.
- 2) ON - spínač je trvale zapnutý
OFF - spínač je trvale vypnutý
AUTO - spínač pracuje dle nastavených programů
- 3) Po přepnutí z manuálního ovládání (ON/OFF) na automatické (AUTO) bude časovač buď zapnutý nebo vypnutý až do další změny v programu.

d) 12/24 hodinový režim

Stiskněte tlačítka „C+“ a „C“ současně a zvolte mezi 12-ti a 24-hodinovým režimem.

e) Nastavení letního času

- 1) Stiskněte tlačítko „C+“ a „MANUAL“ současně a na displeji se zobrazí nápis „SUMMER“.
- 2) Čas bude ukazovat o hodinu více.
- 3) Opětovným stisknutím tlačítek se čas vrátí do původního stavu.

f) Opravné tlačítko

Tlačítkem „RES/RCL“ vymažete právě nastavenou hodnotu, ne však celou paměť.

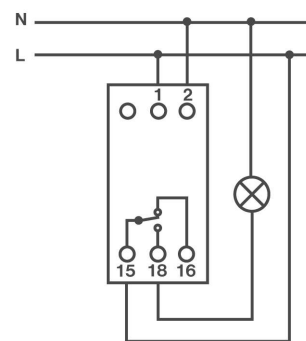
Technické údaje

Napájení:	230V ~ 50Hz	Max. časová odchylka:	± 1 minuta za měsíc
Max. zatížení:	16(4)A / 250V / 3680W	Pracovní teplota:	-10°C ~ +40°C
Minimální nastavený čas:	1 minuta	Záložní baterie:	> 100 hodin

Likvidace

Výrobek na konci životnosti nelikvidujte společně s komunálním odpadem, ale zanepte jej do sběrného místa, které zajišťuje recyklaci elektrických a elektronických zařízení. Informace o správném způsobu likvidace jsou uvedeny prostřednictvím symbolu na výrobku, v návodu k obsluze nebo na obalu. Materiály recyklujte v souladu s jejich označením. Recyklací materiálů nebo jinou formou opětovného použití starých zařízení výraznou měrou přispíváte k ochraně životního prostředí. Informace o oprávněných recyklačních střediscích vám poskytne místní úřad.

Schéma zapojení



Digitálny týždenný časový spínač

0884 0175

Pozorne si prečítajte nasledujúce pokyny. Predídete tak jeho nesprávnemu použitiu či poškodeniu. Zabráňte neodbornej manipulácii s týmto prístrojom.

Popis prístroja

Tento spínač slúži k časovému spínaniu spotrebičov. Ak potrebujete zapnúť alebo vypnúť spotrebič v určitom časovom úseku, stačí naprogramovať prístroj podľa nižšie uvedených pokynov a pripojiť spotrebič podľa schémy na DIN lištu.

- Celkom 8 nastaviteľných časových programov (ON - zapnuté / OFF - vypnuté)
- Možnosť manuálneho alebo automatického ovládania (ON / AUTO / OFF)
- 12/24 hodinový cyklus sa mení pomocou prepínača
- Možnosť nastavenia letného / zimného času

K dispozícii je 16 kombinácií nastavenia dní alebo blokov dní:

Po (MO)	Pá (FR)	Po, Út, St, Čt, Pá	Út, Št, So
Út (TU)	So (SA)	So, Ne	Po, Út, St
St (WE)	Ne (SU)	Po, Út, St, Št, Pá, So	Št, Pá, So
Št (TH)	Po, Út, St, Št, Pá, So, Ne	Po, St, Pá	Po, St, Pá, So

Bezpečnostné inštrukcie

- **Pozor:** V prístroji je sieťové napätie 230V, hrozí nebezpečenstvo úrazu elektrickým prúdom.
- Pred použitím skontrolujte, či nie je prístroj poškodený. V prípade poškodenia ho nepripájajte do elektrickej zásuvky.
- Nepripájajte prístroj do zásuvky, ktorá nemá uzemňovacie kolík.
- Nepoužívajte prístroj bez krytu.
- Nedotýkajte sa prístroja mokrou rukou. Ak je vnútri prístroja akákoľvek kvapalina, vytriahnite ho ihneď zo zásuvky. Mohlo by dôjsť k úrazu elektrickým prúdom.
- Zaisťte, aby v blízkosti prístroja neboli žiadne horľavé predmety.
- Prístroj umiestnite na miesto s dobrou ventiláciou vzduchu, bez priameho žiarenia slnečných lúčov a na povrch bez vibrácií.
- Zaisťte, aby na prístroj nepadali žiadne predmety.
- Opravu prístroja zverte len odbornému servisu. Ak máte nejaké otázky, kontaktujte predajcu alebo odborný servis.
- Prístroj nie je hračka, musí byť umiestnený mimo dosahu detí.

Inštalácia

- 1) Nainštalujte spínacie hodiny do rozvodnej krabice na DIN lištu a zapojte je podľa schémy.
- 2) Nechajte približne 12 hodín nabíjať.
- 3) Po nabití vymažte všetky uložené informácie stlačením tlačidla „R“, a to špicatým predmetom (ceruzka, pero atď.)
- 4) Hodiny sú teraz pripravené k Vášmu nastaveniu a použitiu.

Nastavenie

a) Nastavenie presného času

- 1) Stlačte tlačidlo „C“ a držte ho, k tomu viacnásobným stlačením tlačidla „W“ nastavíte aktuálny deň. Rovnakým spôsobom stlačením tlačidiel „H“ alebo „M“ nastavíte hodiny a minúty presného času. Pridržením tlačidiel nastavenie urýchlite.
- 2) Uvoľnením oboch tlačidiel bude deň a čas nastavený.
- 3) Pre zmazanie nesprávne zadaného údaje stačí zopakovať bod 1.

b) Nastavenie programov

- 1) Stlačte tlačidlo „⊖“ a uvoľnite. Nastavte spustenie prvého časového programu 1_ON (zapnutie).
- 2) Stlačte tlačidlo „W+“ pre výber dňa alebo blokov dní v týždni. Nastavte čas 1_ON tlačidlami „H“ (hodiny) a „M“ (minúty).
- 3) Opätovne stlačte tlačidlo „⊖“ a nastavte ukončenie prvého časového programu 1_OFF (vypnutie) rovnakým spôsobom.
- 4) Opätovným stlačením tlačidla „⊖“ je možné nastaviť až 8 časových programov.
- 5) Po kompletnom nastavení časovača stlačte tlačidlo „C“ a časovač je pripravený.

Príklad: Časový spínač má zapnúť v 8:15 a vypnúť vo 22:15 každý deň

- a) Stlačte tlačidlo „⊖“ a na displeji sa zobrazí „1_ON“
 - b) Stlačte tlačidlo „W“ (voľba dňa / dní) „MO, TU, WE, TH, FR, SA, SU“
 - c) Stlačte tlačidlo „H“ (hodina) 8:00
 - d) Stlačte tlačidlo „M“ (minúta) 8:15
 - e) Stlačte tlačidlo „⊖“ „1_OFF“
 - f) Zopakujte body „b“ až „d“ po nastavení času „22:15“ alebo „10:15 PM“
- Pomocou tlačidla „C“ sa dá počas nastavovania programu kedykoľvek vrátiť do bežného režimu.

TIP: Po vyskúšaní nastavených programov zaisťte, aby nastavenie nebolo duálne, špeciálne ak užívate voľbu v blokoch.

c) Nastavenie funkcie MANUAL

- 1) Stlačte tlačidlo „MANUAL“ a zvolte jeden z troch módov.
- 2) ON - spínač je trvalo zapnutý
OFF - spínač je trvalo vypnutý
AUTO - spínač pracuje podľa nastavených programov
- 3) Po prepnutí z manuálneho ovládania (ON / OFF) na automatické (AUTO) bude časovač buď zapnutý alebo vypnutý až do ďalšej zmeny v programe.

d) 12/24 hodinový režim

Stlačte tlačidlá „C“ a „⊖“ súčasne a vyberte medzi 12/24 hodinovým režimom.

- 1) Stlačte tlačidlo „C“ a „MANUAL“ súčasne a na displeji sa zobrazí nápis „SUMMER“.
- 2) Čas bude ukazovať o hodinu viac.
- 3) Opätovným stlačením tlačidiel sa čas vráti do pôvodného stavu.

f) Opravné tlačidlo

Tlačidlom „RES / RCL“ vymažete práve nastavenú hodnotu, nie však celú pamäť.

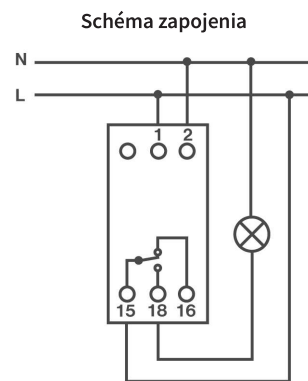
Technické údaje

Napájanie:	230V ~ 50Hz	Pracovná teplota:	-10°C ~ +40°C
Max. zaťaženie:	16(4)A / 250V / 3680W	Max. časová odchýlka:	± 1 minúta za mesiac
Minimálny nastavený čas:	1 minúta	Kapacita batérie:	> 100 hodín

Likvidácia



Výrobok na konci životnosti sa nesmie likvidovať spoločne s komunálnym odpadom, ale zaneste ho do zberného miesta, ktoré zaisťuje recykláciu elektrických a elektronických zariadení. Informácie o správnom spôsobe likvidácie sú uvedené prostredníctvom symbolu na výrobku, v návode na obsluhu alebo na obale. Materiály recyklujte v súlade s ich označením. Recykláciou materiálov alebo inou formou opätovného použitia starých zariadení výraznou mierou prispievate k ochrane životného prostredia. Informácie o oprávnených recyklačných strediskách vám poskytne miestny úrad.



Please, read these instructions carefully and follow them to use this product safely and in full satisfaction. Avoid improper handling of the device and always respect the principles of using electrical appliances. Keep these instructions in a safe place. The product is designed for indoor use only. It should be operated only by adults. Don't expose it to environments with high humidity (e.g., bathrooms), avoid contact with liquids.

Important

- Don't plug in an appliance where the load exceeds 16A. Always ensure the plug of any appliance is fully inserted into the timer outlet. If cleaning of the timer is required, remove from mains power and wipe timer with a dry cloth.
- Don't immerse timer in water or any other liquid.
- Heaters and similars appliances should never be left unattended during operation. The manufacturer recommends such appliances not be connected to timers.

Brief introduction

- 1) The timer has a total of 8 ON/OFF programs.
- 2) MANUAL ON / AUTO / MANUAL OFF can make settings as required very easily.
- 3) 12/24 hour mode is switchable.
- 4) Summertime function is very useful for areas with summertime system.
- 5) 16 combinations of day or block of days are available for this timer as follows:

Mo	Fr	Mo, Tu, We, Th, Fr	Tu, Th, Sa
Tu	Sa	Sa, Su	Mo, Tu, We
We	Su	Mo, Tu, We, Th, Fr, Sa	Th, Fr, Sa
Th	Mo, Tu, We, Th, Fr, Sa, Su	Mo, We, Fr	Mo, We, Fr, Su

Initial operation

- 1) Plug the timer into a regular 220/240 household power point and turn the power on.
- 2) Leave for approximately 12 hours to charge the Memory Back Up batteries.
- 3) After charging clear all current information by pressing the R (master clear) button with a sharp object such as a pen or pencil.
- 4) The timer is now ready to be set up for use.

Setting current time

- 1) Press the C+ (clock) button and hold, simultaneously press the W+ (week) button until the actual day is displayed. Continue by pressing H+ (hour) or M+ (minute) button until the current hour or minute is displayed. When setting, the buttons W+ (week), H+ (hour) or M+ (minute) can be held down for rapid forward counting.
- 2) Release both buttons. The week and time will be set.
- 3) To reset incorrect time, repeat previous steps.

Setting programs

- 1) Press „⌚“ (timer) button and release. The first ON setting can be made now.
- 2) Press W+ (week) button set the day or blocks of days. Set the time by pressing the H+ (hour) button and then M+ (minute) button.
- 3) Press „⌚“ (timer) button again to finish the first ON setting and enter into the first OFF setting. By repeating 2 to make the first OFF setting.
- 4) Press „⌚“ (timer) button again to finish the first OFF setting and enter into the 2nd ON setting. Repeating 2 and 3 to program remaining setting.
- 5) After completing settings, press the C+ (clock) button and the timer is ready to operate.

Example: Timer ON at 8:15 and timer OFF at 22:15 everyday

- a) Press „⌚“ (timer) and LCD displays 1_ON.
- b) Press W+ (week) till LCD displays „MO, TU, WE, TH, FR, SA, SU“.
- c) Press H+ (hour) till LCD displays 6:00PM or 18:00.
- d) Press M+ (minute) till LCD displays 6:15 or 18:15.
- e) Press „⌚“ (timer) again and LCD displays 1_OFF.
- f) Repeat the above c. and d. till LCD displays 10:15PM or 22:15.

TIP: When verifying your programs ensure that the settings do not overlap, especially when using the block option.

MANUAL ON / AUTO / MANUAL OFF setting

- 1) Press Manual button to revert the three mode in turn.
- 2) In MANUAL ON or MANUAL OFF mode the timer doesn't operate as settings in AUTO mode.
- 3) When the mode is turned from MANUAL to AUTO, the timer will keep the setting of MANUAL until to the next timer setting.

12/24 hour mode

Press C+ (clock) and „⌚“ (timer) simultaneously to turn between 12 and 24 hour mode.

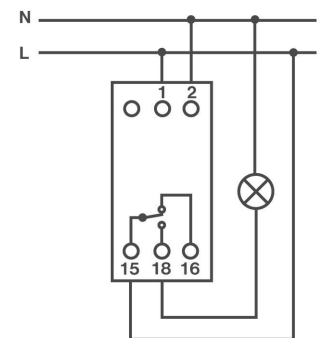
Summertime function

- 1) Press the buttons C+ (clock) and MANUAL simultaneously in AUTO mode. The LCD will show SUMMER.
- 2) The clock will set back one hour.
- 3) Press the two buttons again to revert to wintertime.

Specifications

Voltage:	220-240V AC / 60Hz
Max. Load:	16A, 3600S
Min. setting time:	1 minute
Operating temperature:	-10 to +45°C
Accuracy:	± 1 minute per month
Battery backup:	NIMH 1,2V > 100 hours

Connection



Attention



This unit incorporates a battery which contents can be harmful to the environment. Please do not throw it away without removing the battery and putting it in the proper container for recycled batteries or to send the complete unit back to the factory.